

EBS Economy Series IEC



Certification: CE, CURUS, EAC, CCC
Power/output: 0.18 – 3kW
IE class: IE3
IEC size: 63 – 132
Protection Class: IP69K

Material: AISI 304
Seals: VITON/FPM
Mounting: B14A, B14B, B5, B3
Poles: 2-Pole, 4-Pole, 6-Pole
Insulation class: F

Voltage/Frequency: 230/400V±10%/50Hz, 265/460V±10%/60Hz
Cooling: TENV(≤0,75kW), TEFC(1,1 – 3kW)
Frequency Inverter (VFD): 15 – 75Hz (15 – 50Hz constant torque)
Cable gland protection: IP68* (*IP69K cable gland on request)
Condensation Control: anti condensation heater (230V)
Motor protection: PTC



2-POLE 3000 MIN-1 50 HZ													
IEC frame	Cooling	Power (kW)	Speed (rpm)	Voltage (V)	Current (A) (230VAC)	Current (A) (400VAC)	Eff. (η%)	P. factor (Cosφ)	T _n (Nm)	T _s (Nm)	T _{max} (Nm)	I _s (A)	Weight (kg)
EBS 63S2	TENV	0,18	2800	230/400	0,84	0,49	67,0%	0,80	0,61	1,23	1,35	2,1	8,2
EBS 63L2		0,25	2850		1,13	0,65	75,0%	0,74	0,84	2,51	2,51	4,2	10,2
EBS 71K2		0,37	2830		1,42	0,82	77,9%	0,84	1,25	3,75	4,37	5,3	11,6
EBS 71L2		0,55	2870		2,11	1,22	77,8%	0,84	1,83	7,32	8,24	10,4	14,6
EBS 80K2		0,75	2880		2,64	1,53	81,0%	0,88	2,49	6,22	7,96	10,8	21,6
EBS 80L2	TEFC	1,1	2900	3,72	2,15	84,3%	0,88	3,62	7,97	9,06	13,5	21,3	
EBS 90S2		1,5	2880	5,27	3,04	85,0%	0,84	4,97	14,92	14,92	27,4	22,1	
EBS 90L2		2,2	2870	7,38	4,26	88,0%	0,85	7,32	16,11	18,30	38,4	27,2	
EBS100L2		3,0	2910	9,61	5,55	87,1%	0,90	9,85	21,66	29,54	43,3	42,4	
4-POLE 1500 MIN-1 50 HZ													
EBS 63L4	TENV	0,18	1400	230/400	0,94	0,54	69,9%	0,69	1,23	3,07	3,07	2,2	9,4
EBS 71K4		0,25	1430		1,08	0,62	79,8%	0,73	1,67	4,17	5,01	3,1	11,4
EBS 71L4		0,37	1420		1,65	0,95	80,6%	0,70	2,49	6,22	7,47	5,2	12,8
EBS 80K4		0,55	1440		2,34	1,35	81,8%	0,72	3,65	10,94	10,94	8,8	17,9
EBS 80L4		0,75	1440		3,20	1,84	84,1%	0,70	4,97	17,41	17,41	13,8	22
EBS 90S4	TEFC	1,1	1430	4,05	2,33	84,1%	0,81	7,35	18,37	22,04	15,2	19,5	
EBS 90L4		1,5	1440	5,48	3,15	85,9%	0,80	9,95	29,84	29,84	23,6	22,2	
EBS 100L4		2,2	1450	7,55	4,34	87,1%	0,84	14,49	43,47	50,71	32,6	41,5	
EBS 100L40		3	1450	10,56	6,07	87,0%	0,82	19,76	59,28	59,28	48,6	50,1	
6-POLE 1000 MIN-1 50 HZ													
EBS 71K6	TENV	0,18	920	230/400	0,92	0,53	68,0%	0,72	1,87	3,74	4,30	3,7	12,8
EBS 71L6		0,25	930		1,30	0,74	69,2%	0,70	2,57	5,65	6,42	4,9	13,6
EBS 80K6		0,37	930		1,75	1,00	76,0%	0,70	3,80	8,36	9,50	7,3	18,8
EBS 80L6		0,55	930		2,40	1,38	77,8%	0,74	5,65	12,43	14,12	9,6	23
EBS 90S6		0,75	950		3,26	1,88	82,4%	0,70	7,54	18,85	24,13	16,3	31,4
EBS 90L6	TEFC	1,1	940	4,61	2,65	81,0%	0,74	11,18	25,70	30,17	21,2	30,5	
EBS 100L6		1,5	940	6,09	3,50	82,5%	0,75	15,24	30,48	35,05	24,3	46,6	
EBS 112M6		2,2	960	8,86	5,09	84,8%	0,74	21,89	43,77	50,34	39,9	44,5	
EBS 132S6		3	970	11,89	6,84	85,6%	0,74	29,54	41,35	67,64	52,3	65	

Economy Series IEC **EBS**

2-POLE | 3600 MIN-1 | 60 HZ

IEC frame	Cooling	Power (kW)	Speed (rpm)	Voltage (V)	Current (A) (265VAC)	Current (A) (460VAC)	Eff. (η%)	P. factor (Cosφ)	T _n (Nm)	T _s (Nm)	T _{max} (Nm)	I _s (A)	Weight (kg)
EBS 63S2	TENV	0,18	3340	265/460	0,75	0,43	68,0%	0,77	0,51	1,13	1,24	2,4	8,2
EBS 63L2		0,25	3480		1,01	0,58	75,0%	0,72	0,69	2,20	2,20	4,2	10,2
EBS 71K2		0,37	3440		1,25	0,72	78,0%	0,83	1,03	3,60	4,11	5,8	11,6
EBS 71L2		0,55	3450		1,86	1,07	77,8%	0,83	1,52	6,09	6,85	10,7	14,6
EBS 80K2	TEFC	0,75	3500	265/460	2,29	1,32	81,9%	0,87	2,05	5,12	7,16	11,1	21,6
EBS 80L2		1,1	3500		3,20	1,85	85,2%	0,88	3,00	6,60	7,50	13,8	21,3
EBS 90S2		1,5	3500		4,67	2,70	83,3%	0,84	4,09	12,28	12,28	27,0	22,1
EBS 90L2		2,2	3480		6,56	3,79	87,0%	0,84	6,04	13,28	15,09	37,9	27,2
EBS100L2		3,0	3520		8,34	4,81	87,1%	0,90	8,14	17,91	24,42	43,3	42,4

4-POLE | 1800 MIN-1 | 60 HZ

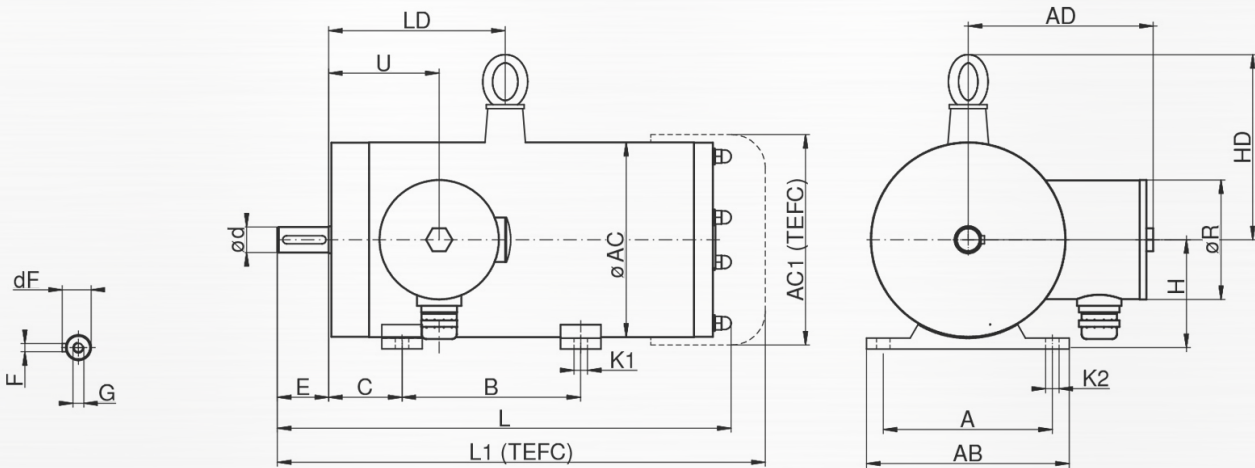
IEC frame	Cooling	Power (kW)	Speed (rpm)	Voltage (V)	Current (A) (265VAC)	Current (A) (460VAC)	Eff. (η%)	P. factor (Cosφ)	T _n (Nm)	T _s (Nm)	T _{max} (Nm)	I _s (A)	Weight (kg)
EBS 63L4	TENV	0,18	1700	265/460	0,83	0,48	70,6%	0,67	1,01	2,53	2,53	2,4	9,4
EBS 71K4		0,25	1740		98,0	0,57	79,2%	0,70	1,37	3,43	4,12	3,4	11,4
EBS 71L4		0,37	1700		1,43	0,83	80,4%	0,70	2,08	5,2	6,24	5,0	12,8
EBS 80K4		0,55	1730		2,03	1,17	81,8%	0,72	3,04	9,72	10,63	8,8	17,9
EBS 80L4	TEFC	0,75	1750	265/460	2,87	1,65	83,8%	0,68	4,09	16,37	16,37	14,2	22
EBS 90S4		1,1	1740		3,51	2,02	84,3%	0,81	6,04	18,11	19,32	15,2	19,5
EBS 90L4		1,5	1750		4,74	2,73	87,2%	0,79	8,19	28,65	32,74	23,8	22,2
EBS 100L4		2,2	1760		6,74	3,88	86,7%	0,82	11,94	35,81	41,78	31,1	41,5
EBS 100L40		3	1750		9,03	5,20	89,4%	0,81	16,37	54,03	65,49	46,8	50,1

6-POLE | 1200 MIN-1 | 60 HZ

IEC frame	Cooling	Power (kW)	Speed (rpm)	Voltage (V)	Current (A) (265VAC)	Current (A) (460VAC)	Eff. (η%)	P. factor (Cosφ)	T _n (Nm)	T _s (Nm)	T _{max} (Nm)	I _s (A)	Weight (kg)
EBS 71K6	TENV	0,18	1130	265/460	0,81	0,47	70,0%	0,69	1,52	3,35	3,96	3,5	12,8
EBS 71L6		0,25	1130		1,13	0,65	72,0%	0,67	2,11	5,28	7,39	4,7	13,6
EBS 80K6		0,37	1130		1,54	0,89	78,2%	0,67	0,13	6,88	9,38	7,7	18,8
EBS 80L6		0,55	1130		2,10	1,21	80,2%	0,71	4,65	11,16	13,94	9,5	23
EBS 90S6	TEFC	0,75	1150	265/460	3,10	1,79	82,3%	0,64	6,23	16,82	21,80	18,6	31,4
EBS 90L6		1,1	1150		4,07	2,34	83,0%	0,71	9,13	22,84	27,40	22,4	30,5
EBS 100L6		1,5	1150		5,40	3,11	84,0%	0,72	12,46	24,91	31,14	24,3	46,6
EBS 112M6		2,2	1170		7,69	4,43	86,5%	0,72	17,96	35,91	46,69	38,4	44,5
EBS 132S6		3	1170		10,92	6,29	88,0%	0,68	24,49	36,73	61,22	52,2	65

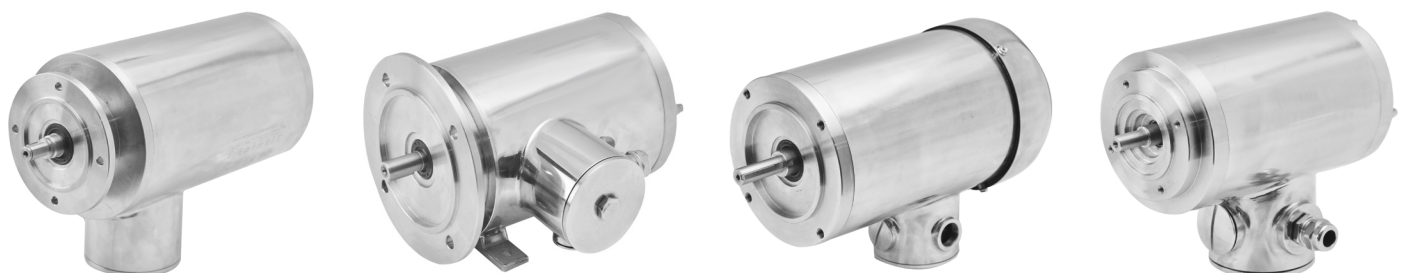
EBS Economy Series IEC

B3 DRAWING

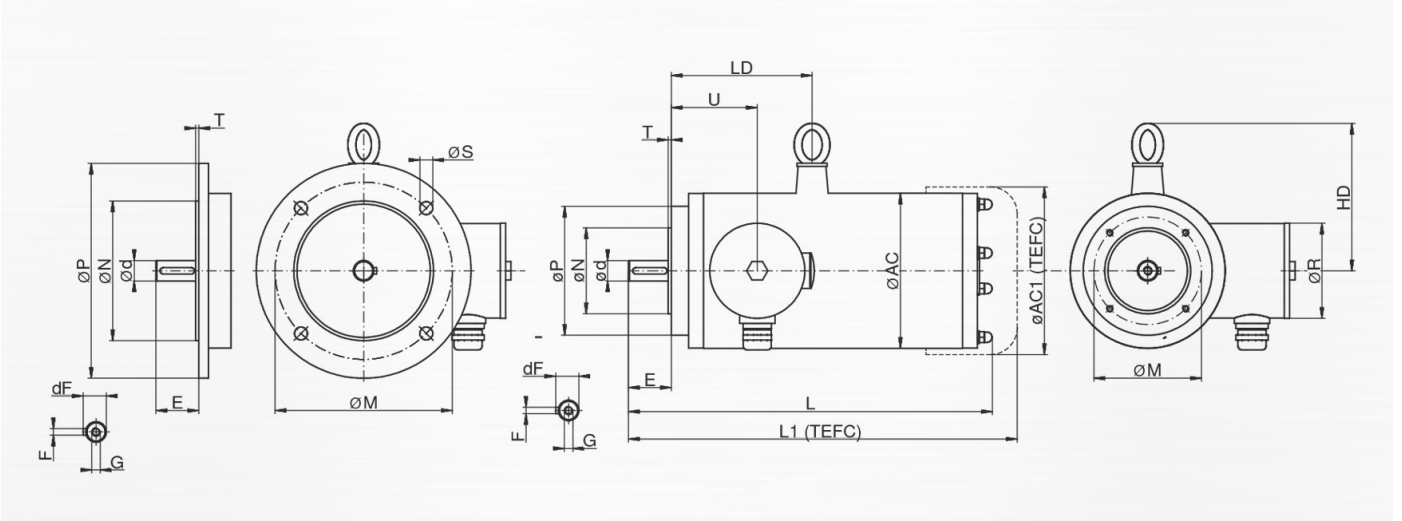


B3 DIMENSIONS

IEC frame	Cooling	A	B	C	H	K1/K2	AB	AC	AC1	AD	L/L1 2p	L/L1 4p	L/L1 6p	Ød	E	F	dF	G	ØR	U	
EBS 63S	TENV	100	80	40	63	7/10	125	114		117	211/-	-	-	11	23	4	12,5	M4	76	82	
EBS 63L		100	80	40	63	7/10	125	114		117	236/-	236/-	-	11	23	4	12,5	M4	76	82	
EBS 71K		112	90	45	71	7/10	140	134	N/A	129	244/-	244/-	254/-	14	30	5	16	M5	76	88	
EBS 71L		112	90	45	71	7/10	140	134		129	274/-	254/-	274/-	14	30	5	16	M5	76	88	
EBS 80K		125	100	50	80	10/14	150	144		135	337/-	307/-	307/-	19	40	6	21,5	M6	89	99	
EBS 80L	TENV							N/A			-	347/-	347/-								
	TEFC	125	100	50	80	10/14	150	144	156	135	-/365	-	-	19	40	6	21,5	M6	89	99	
EBS 90S	TENV							N/A			-	-	315/-								
	TEFC	140	100	56	90	9/9	164	164	176	147	-/368	-/352	-	24	50	8	27	M8	89	105	
EBS 90L	TEFC	140	125	56	90	9/9	164	164	176	147	-/392	-/368	-/418	24	50	8	27	M8	89	105	
EBS 100L	TEFC	160	140	63	100	12/16	190	190	202	164	-/450	-/465	-/490	28	60	8	31	M10	114	123	
EBS 100L.0	TEFC	160	140	63	100	12/16	190	190	202	164	-	-/510	-	28	60	8	31	M10	114	123	
EBS 112M	TEFC	190	140	70	112	12/16	220	206	218	174	-	-	-/458	28	60	8	31	M10	114	133	
EBS 132S	TEFC	216	140	89	132	12/16	246	244	256	192	-	-	-/536	38	80	10	41	M12	114	132	



B5 / B14 DRAWING



B5 / B14 DIMENSIONS

IEC frame	B14A					B14B					B5					Lifting eye	
	P	M	N	T	S(4x)	P	M	N	T	S(4x)	P	M	N	T	S(4x)	HD	LD
EBS 63	90	75	60	2,5	M5	B14B flange on request					140	115	95	2,5	10		
EBS 71	105	85	70	2,5	M6	140	115	95	3	M8	160	130	110	3,5	10	N/A	N/A
EBS 80	120	100	80	3	M6	160	130	110	3,5	M8	200	165	130	3,5	12		
EBS 90	140	115	95	3	M8	160	130	110	3,5	M8							
EBS 100L2																160	173
EBS 100L4																160	181
EBS 100L40	160	130	110	3,5	M8	B14B flange on request					250	215	180	4	15	160	203
EBS 100L6																160	193
EBS 112M6																168	183
EBS 132S6	200	165	130	3,5	M8	B14B flange on request					300	265	230	4	15	187	207

